

Preparación Premium
Armario fregadero para lavavajillas con
almacenaje y 2 senos y escurridor a la
izquierda, 1800mm

ARTÍCULO # _____

MODELO # _____

NOMBRE # _____

SIS # _____

AIA # _____


132930 (MLA2STN)

 Armario fregadero con 2
 senos (500x500x290mm) +
 escurridor izdo - 1800 mm

Descripción

Artículo No.

Armario fregadero con 2 senos (500x500x290) + escurridor izdo - 1800 mm - Fabricado enteramente en acero inoxidable - Marco interno soldado en acero inoxidable - Superficie de trabajo de 50mm en acero inoxidable AISI 304 con espesor de 1mm, con capa de material de amortiguamiento de ruidos y perfil recto con bordes plegados salvamanos - Alzatina de 100mm de alto con bordes redondeados de 8mm. - Dos senos de 500x500x290 mm en acero inoxidable AISI 304 con tubo rebosadero y orificio de descarga. - Escurridor izquierdo para las operaciones de secado - Espacio adicional para posicionar lavavajillas bajo mostrador - Puertas correderas con amortiguador de ruidos - Panel base en acero inoxidable AISI 304 - Estante intermedio de altura regulable - Montado sobre patas de altura regulable

Características técnicas

- Robustez, estabilidad y fiabilidad de la mesa exactamente comprobadas.

Construcción

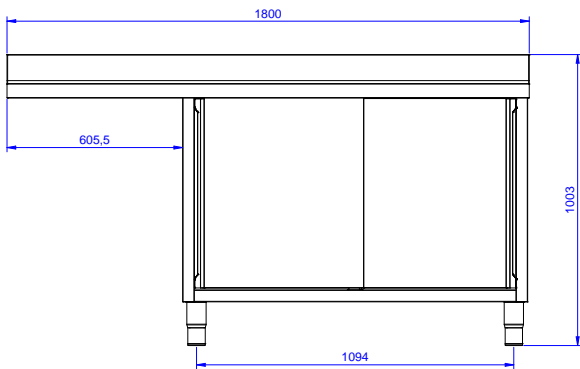
- Estructura interna soldada en acero inoxidable garantizando una estabilidad y robustez superior.
- Plano de trabajo en acero inoxidable AISI 304 con bordes plegados salvamanos de 50mm, incorpora una capa de un material que disminuye el ruido.
- Paneles de la base y laterales reforzados en acero inoxidable AISI 304.
- Patas en acero inoxidable AISI 304, alto 200 y diámetro de 54 mm, regulables en altura -50/+30 mm.
- Escurridor disponible para las operaciones de secado.
- Puertas correderas insonorizadas situadas a ras de la estructura frontal.
- Fácil acceso a todo el largo del interior del armario gracias a las únicas 2 puertas.
- Fabricado enteramente en acero inoxidable.
- Espacio inferior del escurridor libre para situar un lavavajillas bajo mostrador.
- Se ofrece una amplia gama de grifos para satisfacer todas las necesidades.
- Alzatina de 100 mm de alto con un radio de 10 mm y una profundidad de 13 mm.

accesorios opcionales

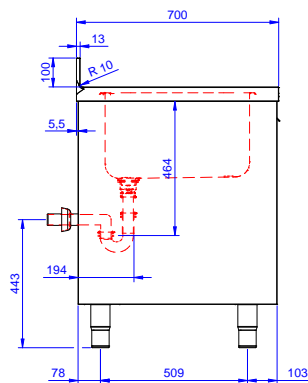
- Set de 4 ruedas (2 con freno) diámetro 125 mm para bases armario PNC 855299
- Grifo de codo 3/4" PNC 855322
- Grifo codo mixto + caño corto-agujero de 3/4". PNC 855323
- Grifo con mando de pedal 2 mandos (agua caliente y fría) 3/4" PNC 855328
- Falso fondo para seno a la derecha e izquierda 500x500 mm PNC 895200
- Sifón simple en plástico 2 " PNC 895313

Aprobación: _____

Alzado

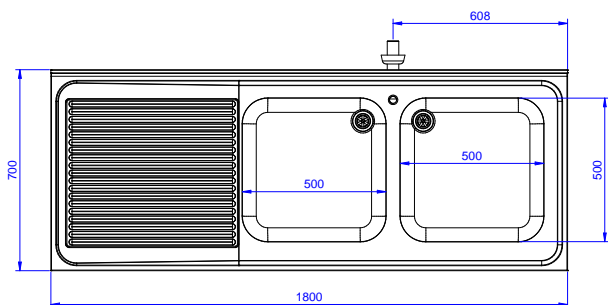


Lateral



D = Desagüe

Planta



Desagüe

Posición de desagüe Izquierda

Info

Ancho del armario	1745 mm
Fondo del armario	645 mm
Alto del armario	385 mm
Dimensiones externas, ancho	1800 mm
Dimensiones externas, fondo	700 mm
Dimensiones externas, alto	1000 mm
Dimensiones alzatina , alto	100 mm
Dimensiones alzatina , fondo	13 mm
Dimensiones alzatina , radio	R=10
Número de cubas	2
Dimensiones de las cubas	500x500xH300
Número y tipo de puertas	2 deslizante
Espesor de la superficie de trabajo	50 mm
Peso neto	60 kg